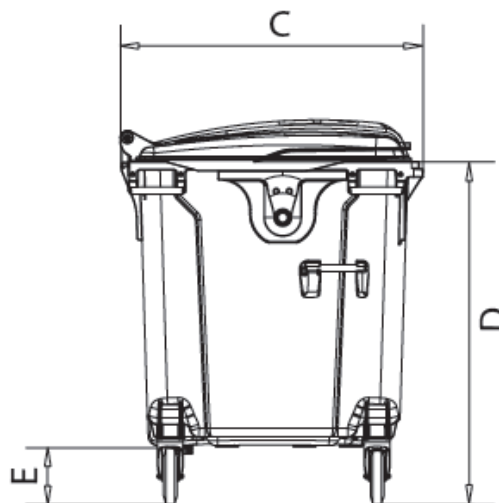
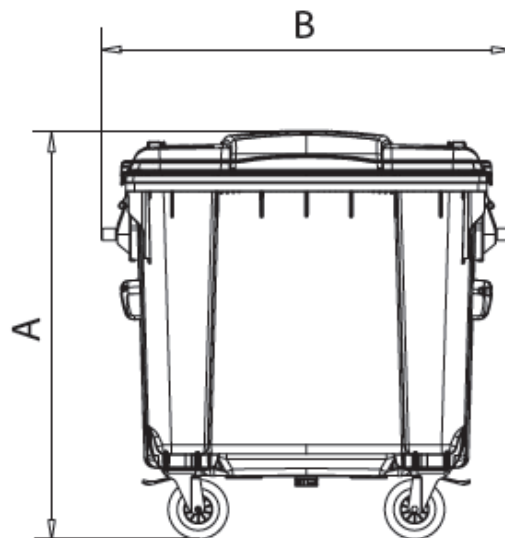
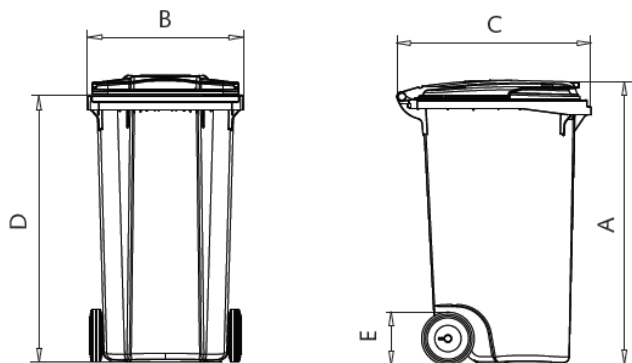


Maße der Behälter

Müllgroßbehälter nach EN 840 mit 40, 60, 80, 120 und **240 l Inhalt**

Volumen in Liter	40	60	80	120	240
Gewicht in kg	10	9	9	10	14
A in mm	930	940	940	935	1065
B in mm	480	445	445	480	580
C in mm	554	520	520	560	735
D in mm	866	872	870	870	990
E in mm	200	200	200	200	200



Abfallgroßbehälter nach EN 840 mit 660 und **1100 Litern**

Volumen in Liter	660	1.100
Gewicht in kg	40	50
A in mm	1213	1354
B in mm	1373	1373
C in mm	780	1073
D in mm	1088	1206
E in mm	200	200

Die Größen der Behälter können sich je nach Hersteller um einige Millimeter unterscheiden.

Hinweis: Die Müllgroßbehälter bis 240 l Inhalt können mit einem Schloss nachgerüstet werden.