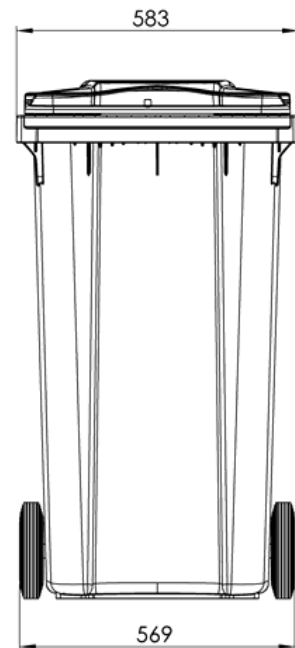
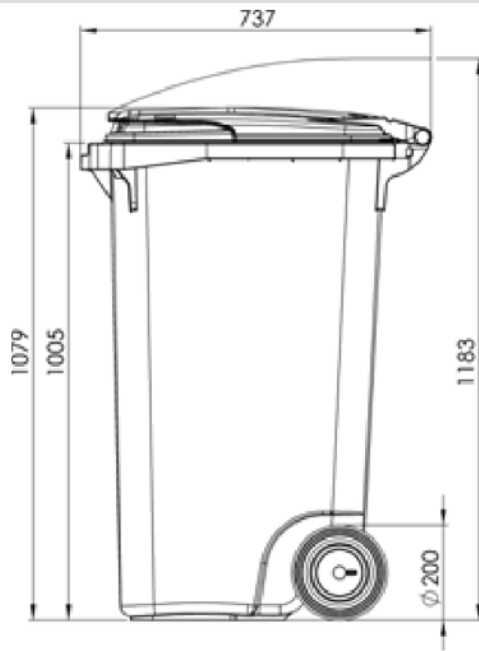


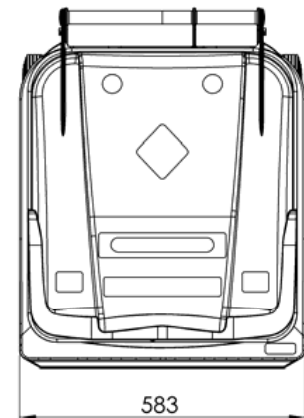
MGB 240 SL

DIN Version



TECHNISCHE DATEN

Volumen	240 L
Eigengewicht	ca. 13 kg
Zul. Gesamtgewicht	max. 110 kg
Material	HDPE, UV-stabilisiert
Räder	2 Gummiräder Ø 200 mm mit korrosionsbeständiger Achse
Deckel-/ Behälter	2 Deckelbolzen, Deckel mit durchgehender Griffleiste, Griffrohr ca. Ø 27 mm Standardmäßig integrierter Fußtritt
Zertifizierung	EN 840; RAL GZ 951/1



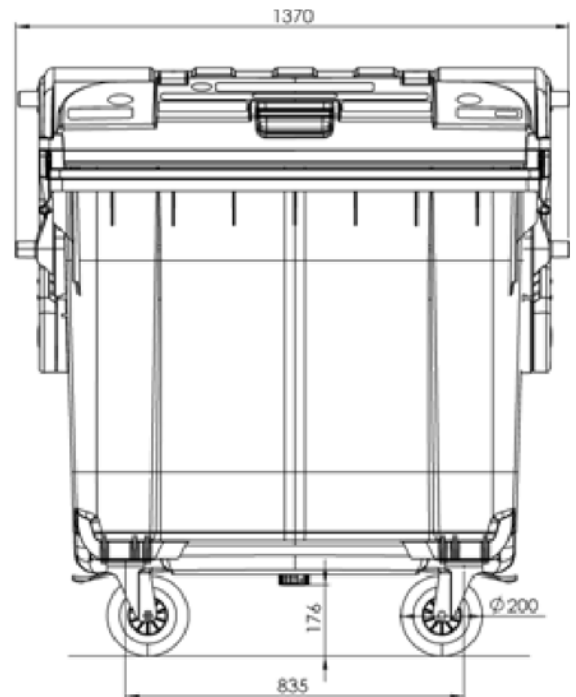
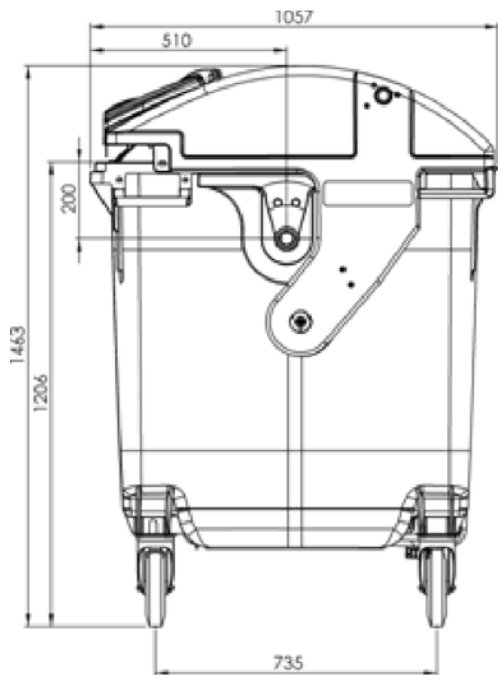
Die Produkte enthalten keine Substanzen der SVHC Liste der europäischen Chemikalienagentur (ECHA)

OPTIONEN

- Vorhängeschlossvorrichtung / Schwerkraft-/ Dreikantschloss
- Glas-/ Papier-/ Verpackungseinwurf
- Individuelle Kennzeichnung
- Lärminderung
- Räder Ø 250 mm
- Identsysteme
- Müllsackhalterung
- Fußbetätigte Deckelöffnung
- Autobahnständer

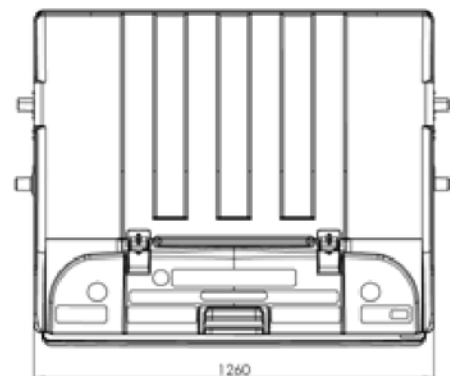


MGB 1100 Deckel in Deckel DIN Version



TECHNISCHE DATEN

Volumen	1100 L
Eigengewicht	ca. 60 kg
Zul. Gesamtgewicht	max. 510 kg
Material	HDPE, UV-stabilisiert
Räder	4 Gummiräder Ø 200 mm 2 mit Radstop
Aufnahmezapfen	mit Stahlverstärkungsrohren
Deckel / Behälter / Griffe	4 Deckelbolzen, 2 seitliche Griffe; Ø 25 mm (austauschbar)
Deckel in Deckel Abmessungen	1173 mm x 284 mm
Zertifizierung	EN 840, RAL GZ 951/1



Die Produkte enthalten keine Substanzen der SVHC Liste der europäischen Chemikalienagentur (ECHA)

OPTIONEN

- Deckelarmschloss (auf / zu)
- Einsatzdeckel-Schloss (auf / zu) / Vorhängeschloss
- Individuelle Kennzeichnung
- Lärminderung
- Lenksperre
- Schwerlastrollen / Alternativrollensatz Ø 160mm
- Zentralstop (ZS)
- Hebegriff (inkl. bei ZS)
- Zugvorrichtung / Gabelstaplertaschen
- Fußbetätigte Deckelöffnung

